

## องค์ความรู้ของเกษตรกรต้นแบบในพื้นที่

### เรื่อง อุปกรณ์ปั้นเก็บมะพร้าว

ชื่อ-นามสกุล	นายประยูร กำบัง
เกิดวันที่	2 ตุลาคม 2496
เลขประจำตัวประชาชน	3-7704-425-22-8
ที่อยู่	12/4 ม.3 ต.ท่าเหนือพุด อ.บางสะพาน จ.ประจวบคีรีขันธ์
โทรศัพท์	081-1701995



### ความเป็นมา

นายประยูร กำบัง มีอาชีพทำสวนมะพร้าว ต้นมะพร้าวมีอายุการเก็บเกี่ยวประมาณ 60 ปี หรือมากกว่า ลำต้นสูงประมาณ 20 เมตร ก็มี การเก็บเกี่ยวผลผลิตถ้าไม่สูงมากจะจ้างคนสอย ด้วยไม้ไผ่หรือลิงกังขึ้นไปเก็บ แต่ต้นมะพร้าวแต่ละสวนต้นไม่เท่ากัน ต้นที่สูงกว่าต้นอื่นบางครั้งผู้รับจ้างสอยก็สอยไม่ถึง ป่วยทั้งมีประปราย แต่หากจ้างลิงกังเก็บ ก็จะไม่มีปัญหา แต่ค่าเก็บก็มีราคาแพงกว่า เช่น จ้างคนสอยลูกละ 1.50 บาท ถ้าใช้ลิงกัง ก็ 2.00 บาท ต่อลูก ต้นที่สอยไม่ถึงเมื่อผลแห้งก็จะร่วงหล่นมีคนอื่นมาเก็บไป โดยที่เจ้าของสวนไม่ได้อะไร จึงได้ออกแบบอุปกรณ์สำหรับปีนต้นมะพร้าวเพื่อเก็บผลผลิตไม่ให้เสียหาย

### องค์ความรู้ในการประกอบอาชีพและงานที่ภาคภูมิใจ

การพัฒนาอุปกรณ์เพื่อทุ่นแรงในอาชีพการเกษตร มีความจำเป็นเพื่อช่วยลดต้นทุนในการผลิต หรือเพิ่มมูลค่า รวมทั้งการลดการใช้แรงงาน เกษตรกรกับการปีนต้นไม้มีลักษณะกิ่งไม้พื่น เพื่อการเก็บผลผลิต หรือเพื่อตัดแต่งกิ่งไม้ ยืนต้นอื่น ๆ ต้นมะพร้าวที่สูงกว่าต้นอื่นในแต่ละสวน พื้นที่ 10 ไร่ ก็จะมีประมาณ 10 ต้น หากสอยไม่ถึงป่วยทั้งไว้หรือร่วงหล่นเองเจ้าของสวนก็得不到รับผลตอบแทนอะไรเลย เป็นการสูญเปล่าโดยสิ้นเชิง แม้จะมีการปลูกทดแทนก็ต้องใช้เวลาถึง 5 ปี ต้นใหม่จึงจะให้ผล อุปกรณ์ปั้นเก็บมะพร้าวช่วยเพิ่มประสิทธิภาพในการเก็บผลผลิตได้อย่างสมบูรณ์แบบที่เกษตรกรสามารถนำไปใช้ได้หรือจะนำไปต่อยอดให้สะดวกใช้ยิ่งขึ้นก็สามารถทำได้

### สรุปองค์ความรู้ที่ใช้

#### ✚ การผลิต

การพัฒนาการเก็บเกี่ยวผลผลิตมะพร้าว ถึงแม้จะเป็นขั้นตอนในลำดับท้าย ๆ ของการผลิต แต่ก็มีส่วนในการเพิ่มรายได้ให้กับเกษตรกร หากมีผลผลิตแล้วไม่ได้เก็บเกี่ยว หรือเก็บเกี่ยวไม่ตรงเวลา ก็มีผลต่อการเพิ่มผลของรายได้เป็นอุปกรณ์ที่ผู้สนใจสามารถผลิตใช้เองได้

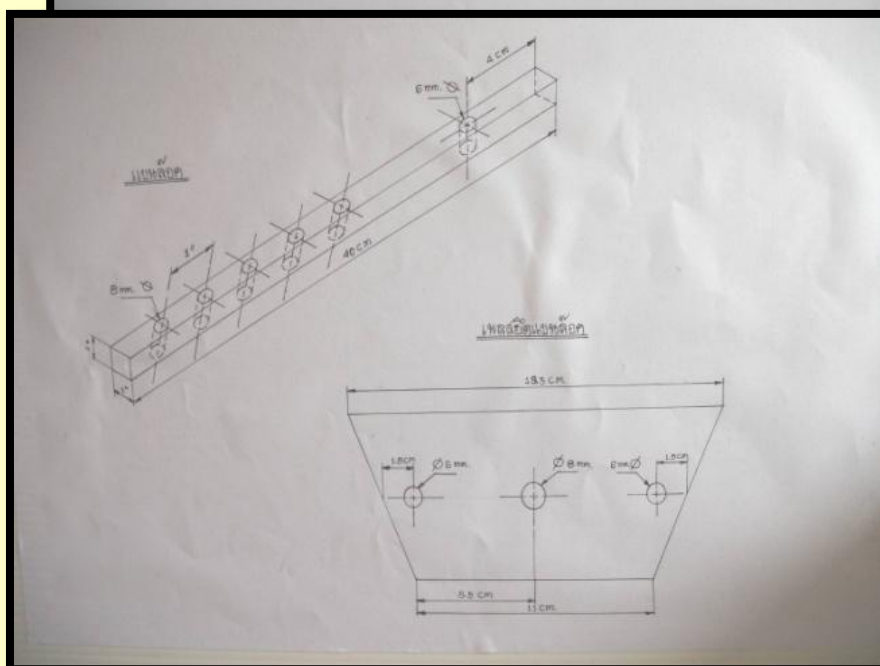
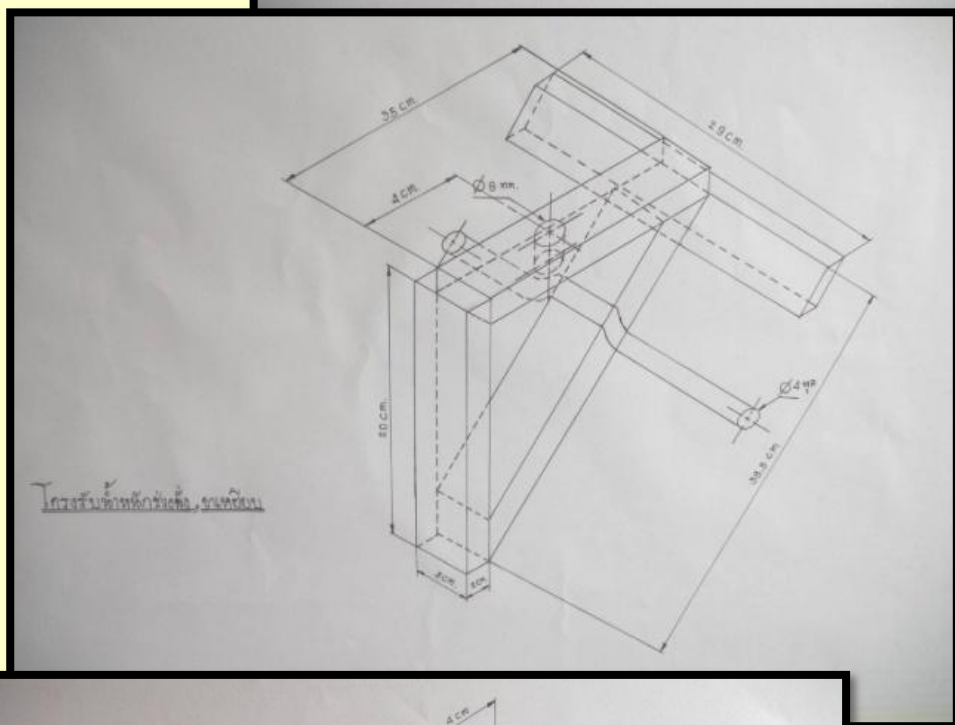
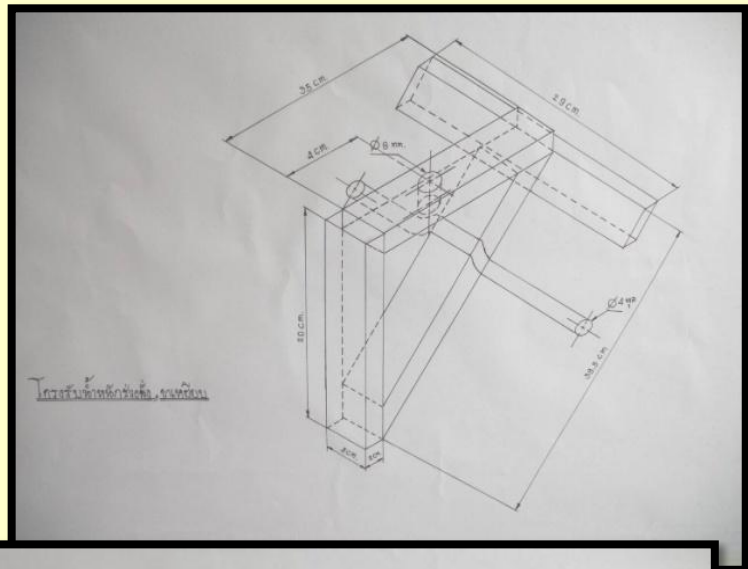
## การตลาด

นายประยูร กำปั้ง ได้พัฒนาอุปกรณ์การป็นเก็บมะพร้าว พร้อมแบบประกอบบริการให้ผู้สนใจนำไปผลิต และต่อยอดเพื่อนำไปใช้ในไร่สวน

### งบประมาณค่าอุปกรณ์และค่าแรงงาน

ที่	รายการวัสดุ	จำนวน	ราคา	รวม
1.	เหล็กกล่องขนาด 5 cm x 2 cm x 2 mm	1 เส้น	250	250
2.	เหล็กไลท์เกจ ขนาด 1" x 1" x 2 mm	1 เส้น	120	120
3.	น็อตเบอร์ 13 ยาว 5 cm	4 ตัว	5	20
4.	น็อตเบอร์ 17 ยาว 5 cm	2 ตัว	8	16
5.	แหวนรองน็อตเบอร์ 13	8 ตัว	1	8
6.	แหวนรองน็อตเบอร์ 17	4 ตัว	1	4
7.	สายสลึงขนาดเส้นผ่านศูนย์กลาง 4 มม	1 เมตร	30	30
8.	เข็มขัดรัดสายสลึงขนาดเส้นผ่านศูนย์กลาง 4 มม	2 ตัว	40	80
9.	เหล็กแผ่นขนาด 4" x 40 cm x 3 mm	1 ท่อน	200	200
10.	เหล็กแผ่นขนาด 5 cm x 50 cm x 4 mm	1 ท่อน	100	100
11.	เบาะนั่งจักรยาน	1 อัน	120	120
12.	สลักหัวทกเหล็ยมเส้นผ่านศูนย์กลาง 12 mm	4 อัน	10	40
13.	ค่าแรงงานในการเชื่อมประกอบ	1 คู่	500	500
<b>รวม</b>				<b>1,488</b>

แบบอุปกรณ์เป็นต้นมะพร้าว



## ปัจจัยแห่งความสำเร็จ

- 1 ) การสนใจ ด้านความรู้จากประสบการณ์ การแลกเปลี่ยนเรียนรู้กับผู้  
ที่สนใจ การประยุกต์ใช้เทคโนโลยีใหม่ ๆ ตลอดเวลา
- 2 ) การพัฒนาการผลิตให้เกิดประสิทธิภาพ
- 3 ) การต่อยอดจากองค์ความรู้ที่เกี่ยวข้องกับงานการผลิต
- 4 ) การถ่ายทอดความรู้โดยการถ่ายทอดและแลกเปลี่ยนเรียนรู้แก่ผู้ที่สนใจ

## แนวคิดในการทำงาน

“พัฒนาการเกษตร ลดต้นทุน ลดการใช้แรงงาน”

## หลักคิดในการประกอบอาชีพเกษตรกร

“อาชีพเกษตรกรยึดหลักเศรษฐกิจพอเพียง เรียนรู้ไม่หยุดนิ่ง”

## ที่มาของข้อมูล (ผู้ถอดองค์ความรู้)

ชื่อ-นามสกุล นายสุชาติ วงศ์เดระ

ตำแหน่ง นักวิชาการส่งเสริมการเกษตรชำนาญการพิเศษ

สังกัด สำนักงานเกษตรอำเภอบางสะพาน จังหวัดประจวบคีรีขันธ์

